

Kaderprofiel: Deventer b.v.t.

Grafiet opsch. band 2,5x15mm

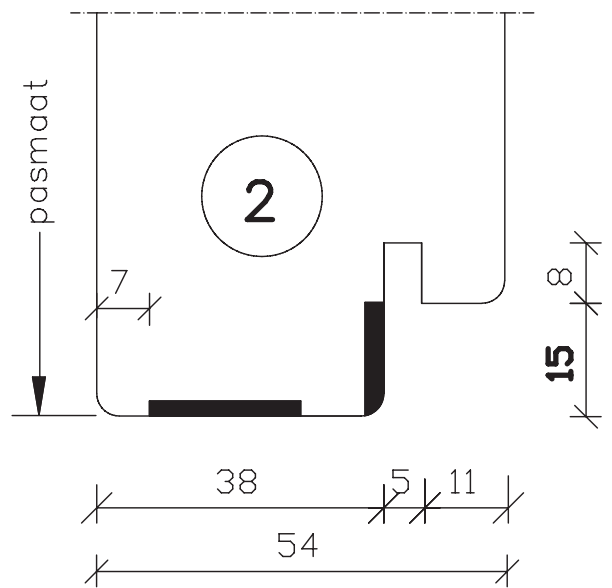
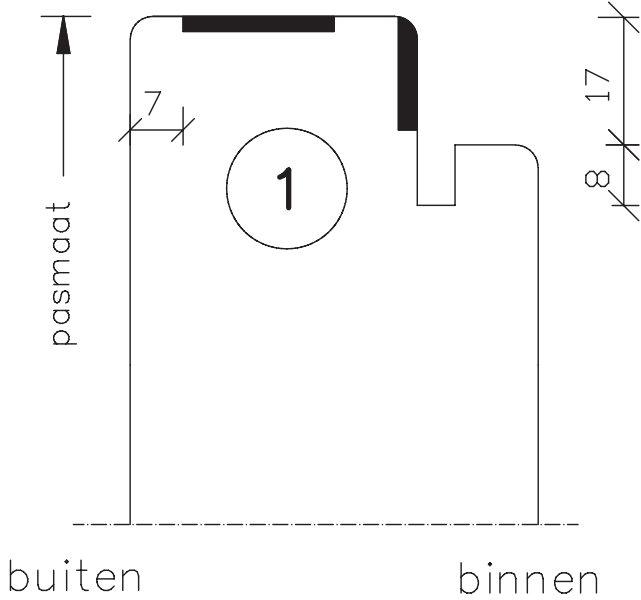
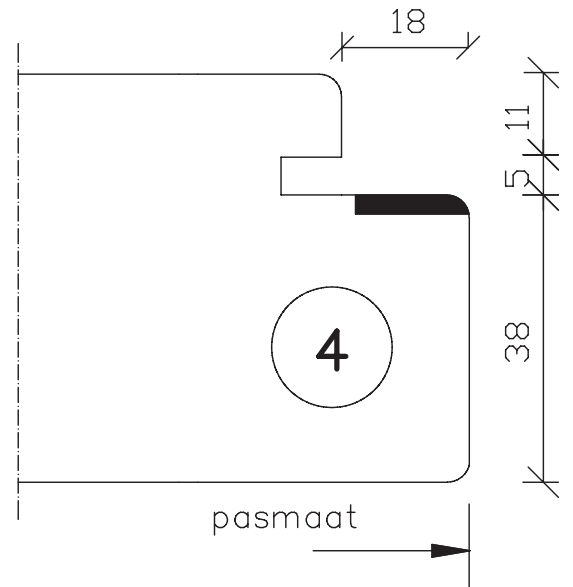
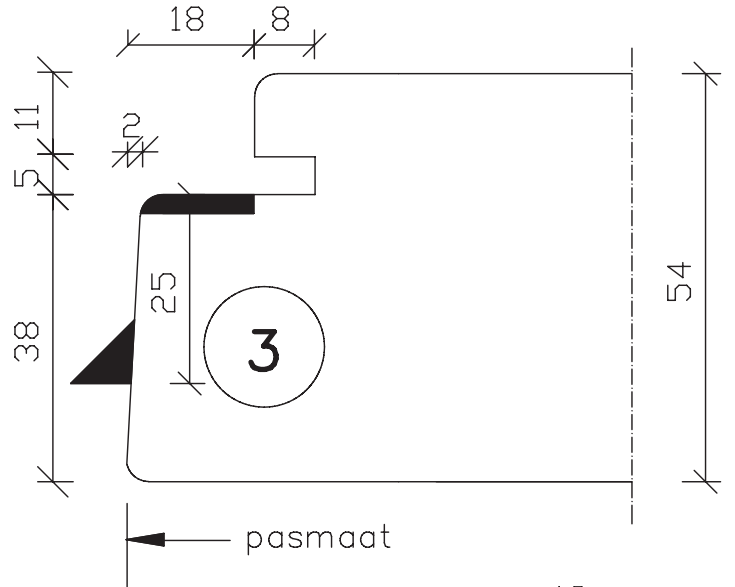
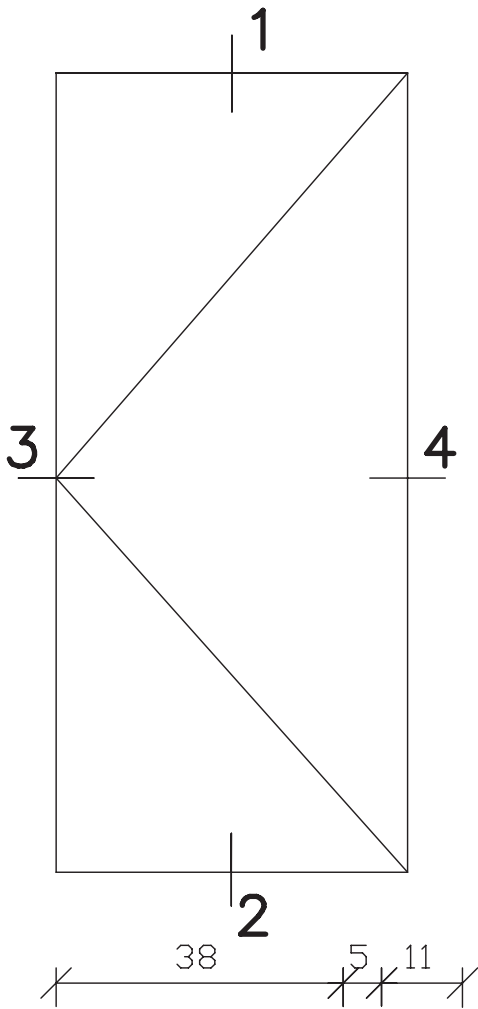
Grafiet opsch. band 2x20mm



maten  
in mm  
sept.  
2013

pas- en arm  
met kader  
60 min. b.v.t.  
  
54mm dik  
buitendraaiend

Blad:  
75



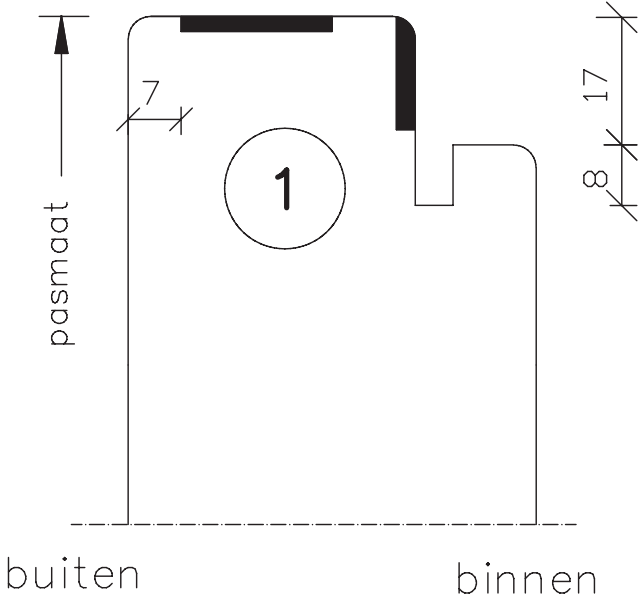
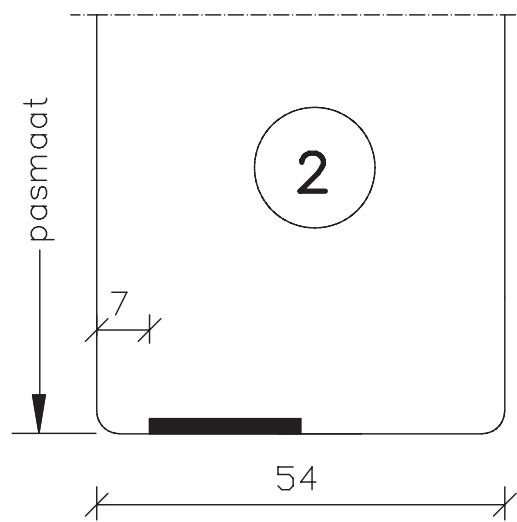
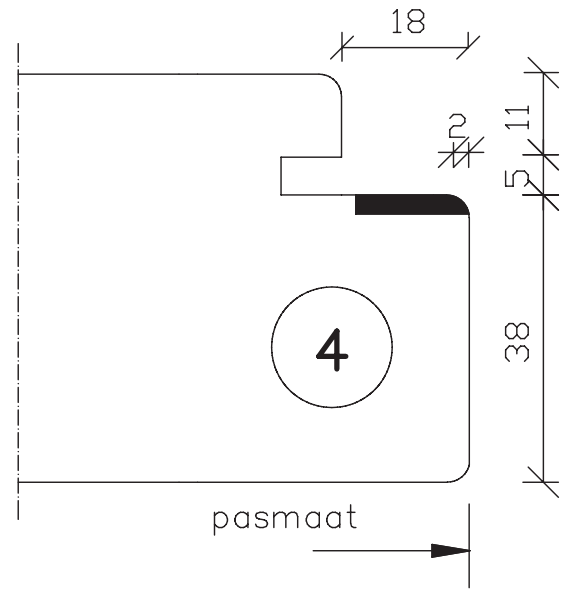
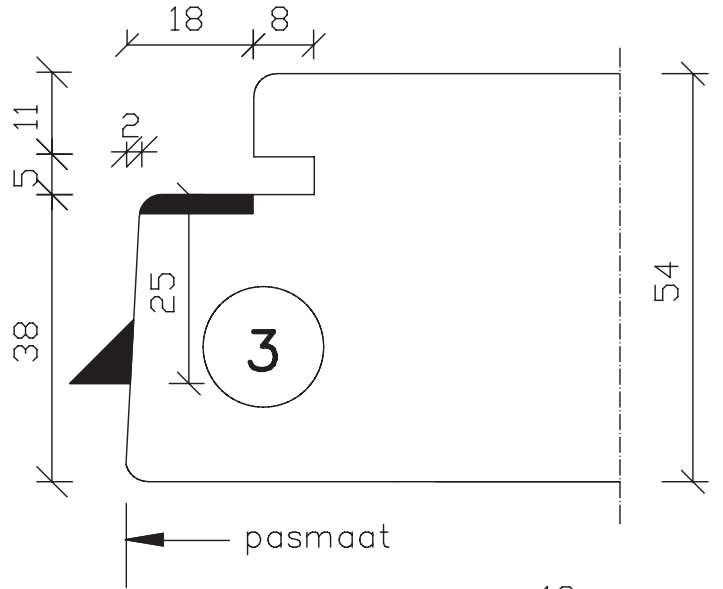
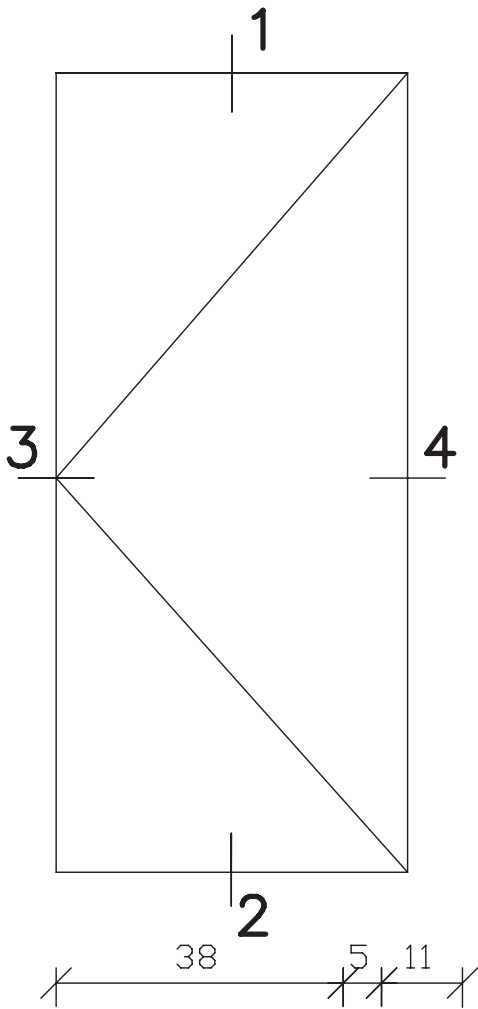
Kaderprofiel: Deventer b.v.t.

Grafiet opsch. band 2,5x15mm

Grafiet opsch. band 2x20mm



	pas- en arm met kader 60 min. b.v.t.	Blad: 75H
maten in mm		
sept. 2013	54mm dik buitendraaiend	



Kaderprofiel: Deventer b.v.t.

Grafiet opsch. band 2,5x15mm

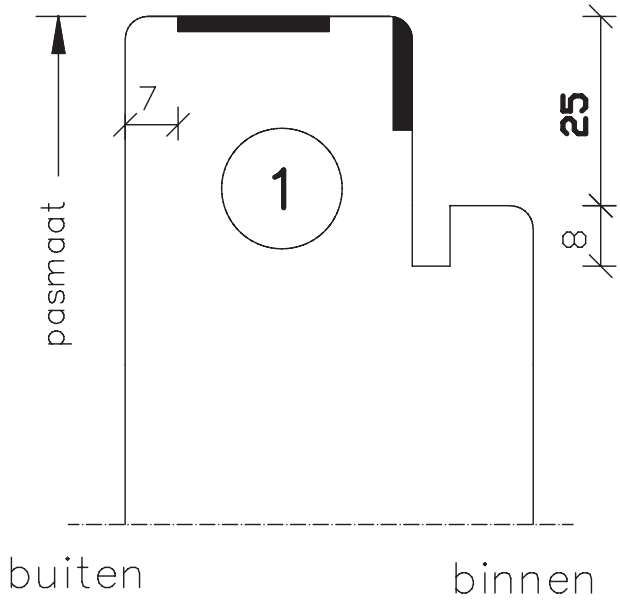
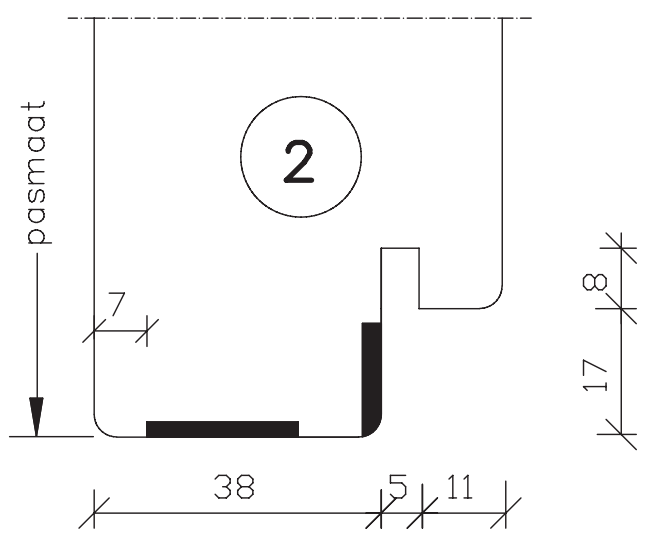
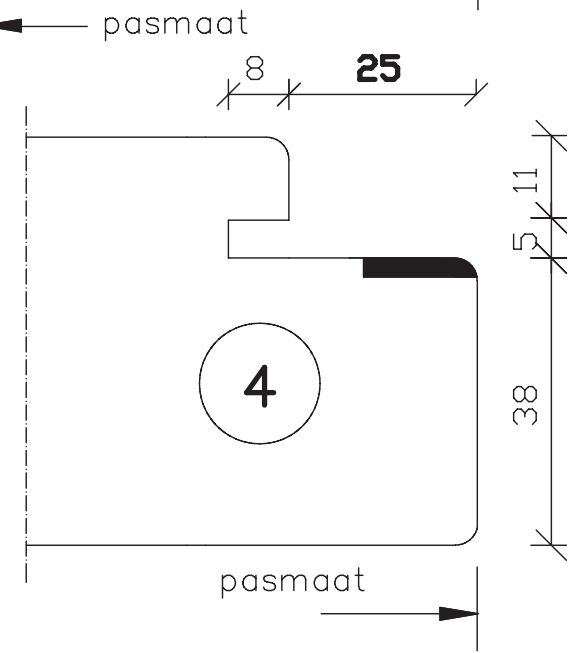
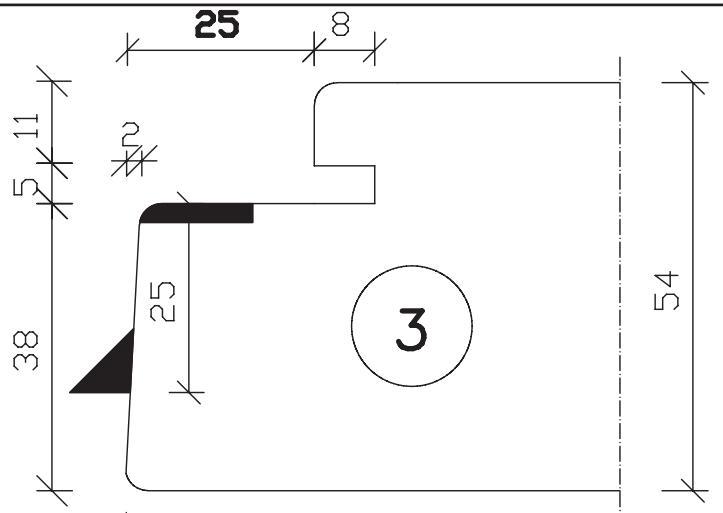
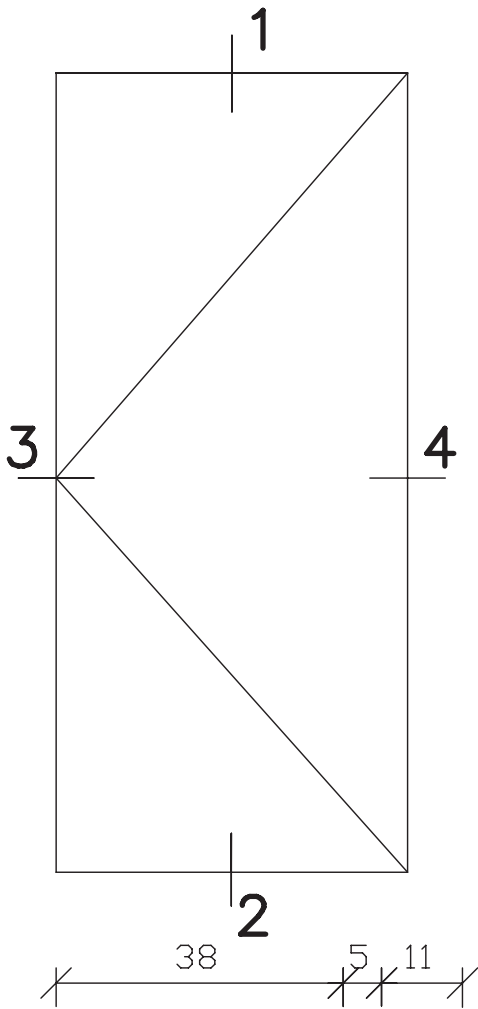
Grafiet opsch. band 2x20mm



maten  
in mm  
sept.  
2013

pas- en arm  
met kader  
60 min. b.v.t.  
  
54mm dik  
buitendraaiend

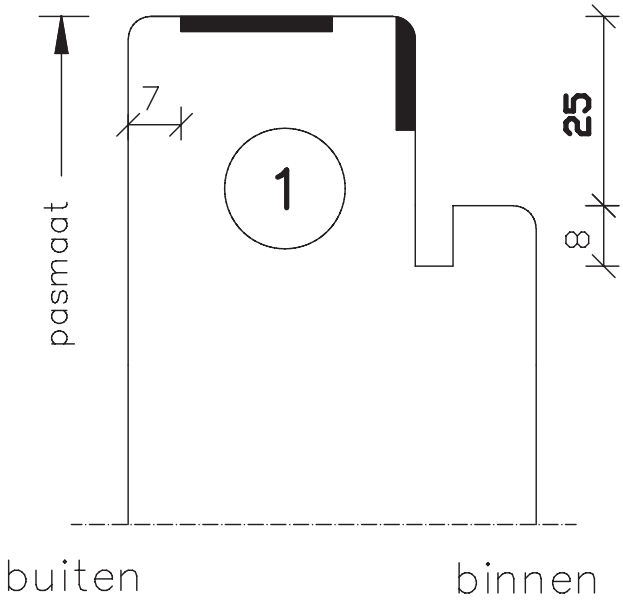
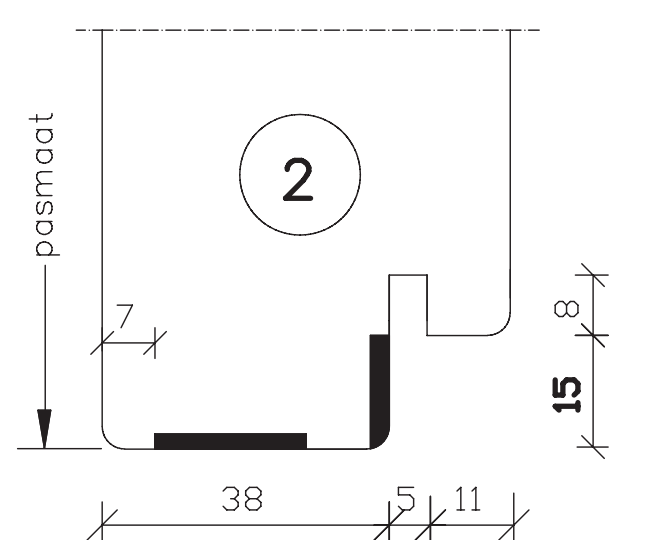
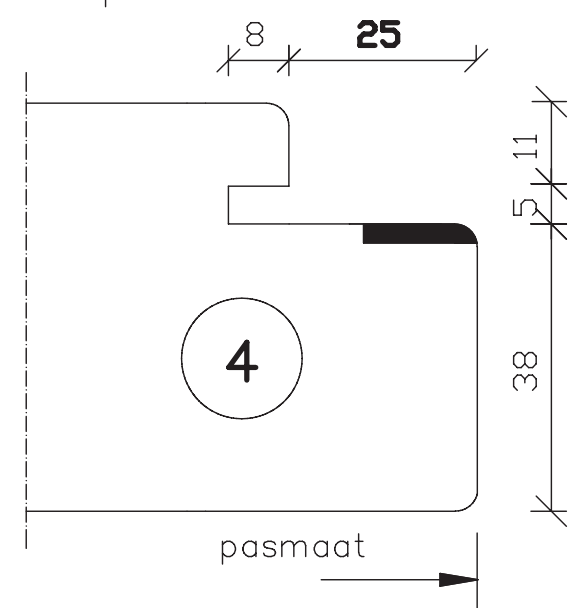
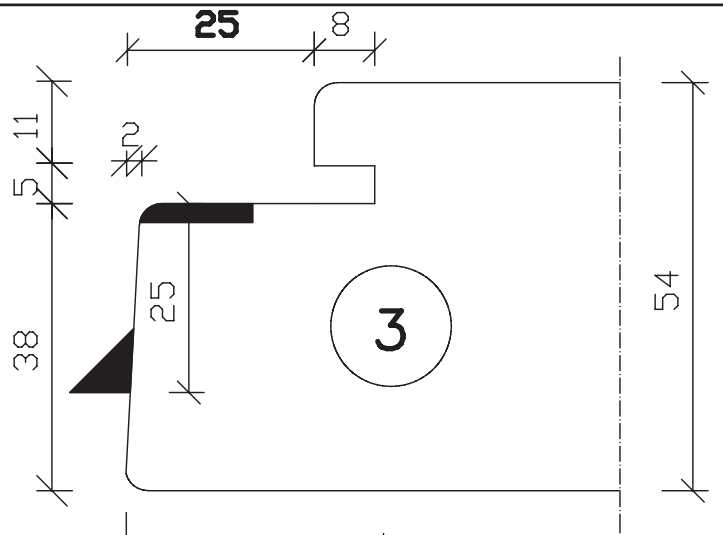
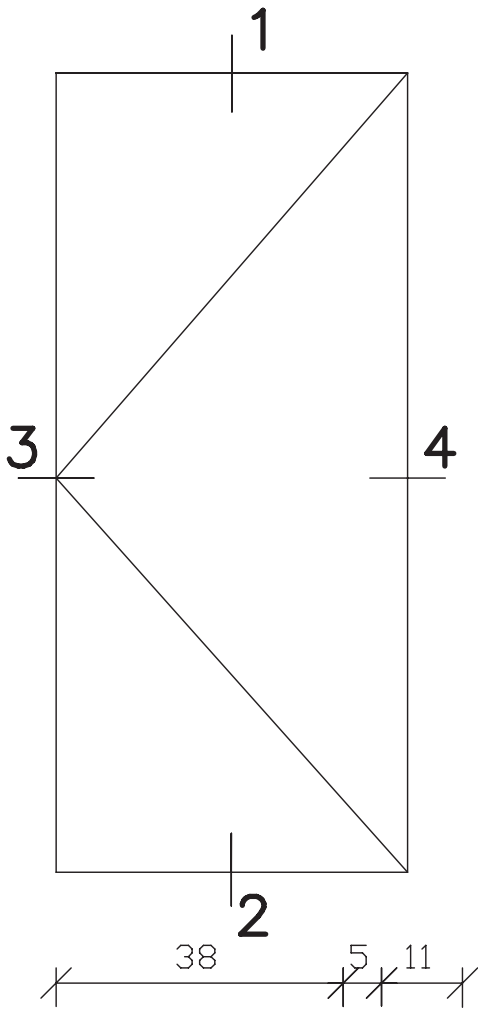
Blad:  
**75s**



Kaderprofiel: Deventer b.v.t.  
 Grafiet opsch. band 2,5x15mm  
 Grafiet opsch. band 2x20mm



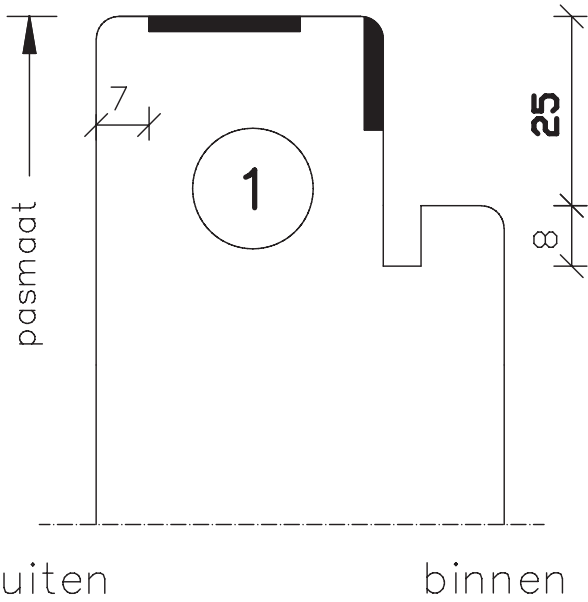
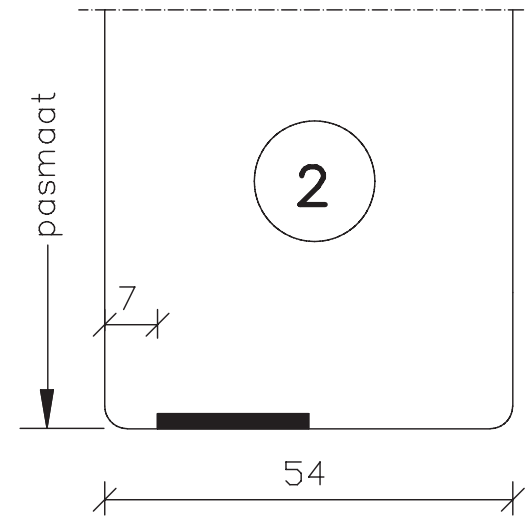
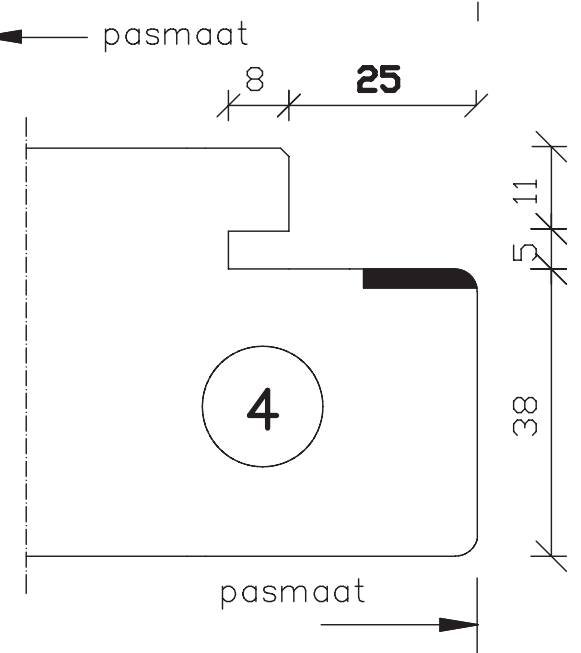
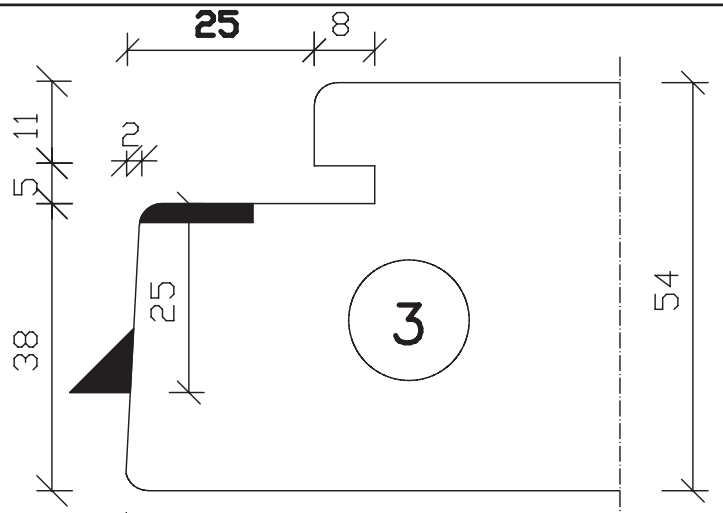
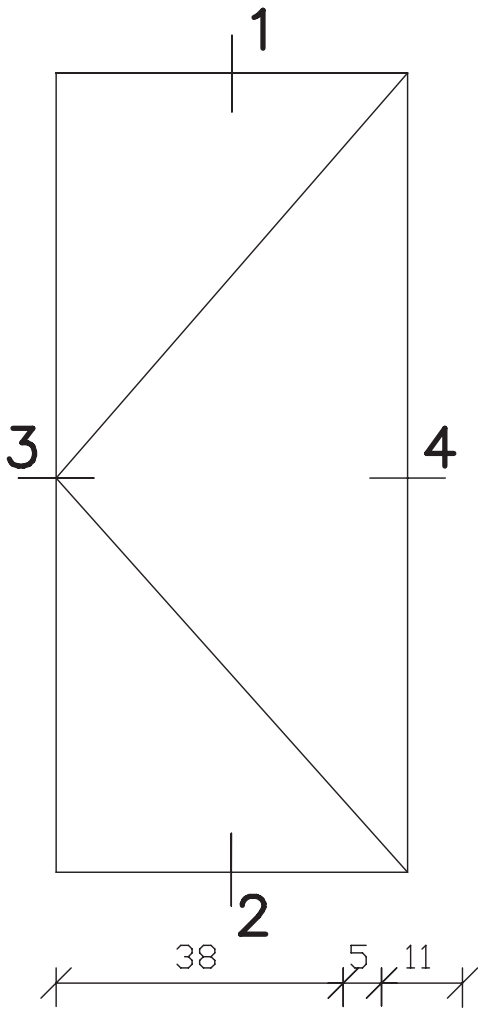
	pas- en arm met kader 60 min. b.v.t. 54mm dik buitendraaiend	Blad: 912
maten in mm sept. 2013		



Kaderprofiel: Deventer b.v.t.  
 Grafiet opsch. band 2,5x15mm  
 Grafiet opsch. band 2x20mm



	pas- en arm met kader 60 min. b.v.t. 54mm dik buitendraaiend	Blad: <b>912</b> H
maten in mm sept. 2013		



Kaderprofiel: Deventer b.v.t.

Grafiet opsch. band 2,5x15mm

Grafiet opsch. band 2x20mm



maten  
in mm  
sept.  
2013

pas- en arm  
met kader  
60 min. b.v.t.  
54mm dik  
buitendraaiend

Blad:  
912  
S